

CrissCross

Schlagwortnormdatei

SWD

Library of Congress Subject Headings

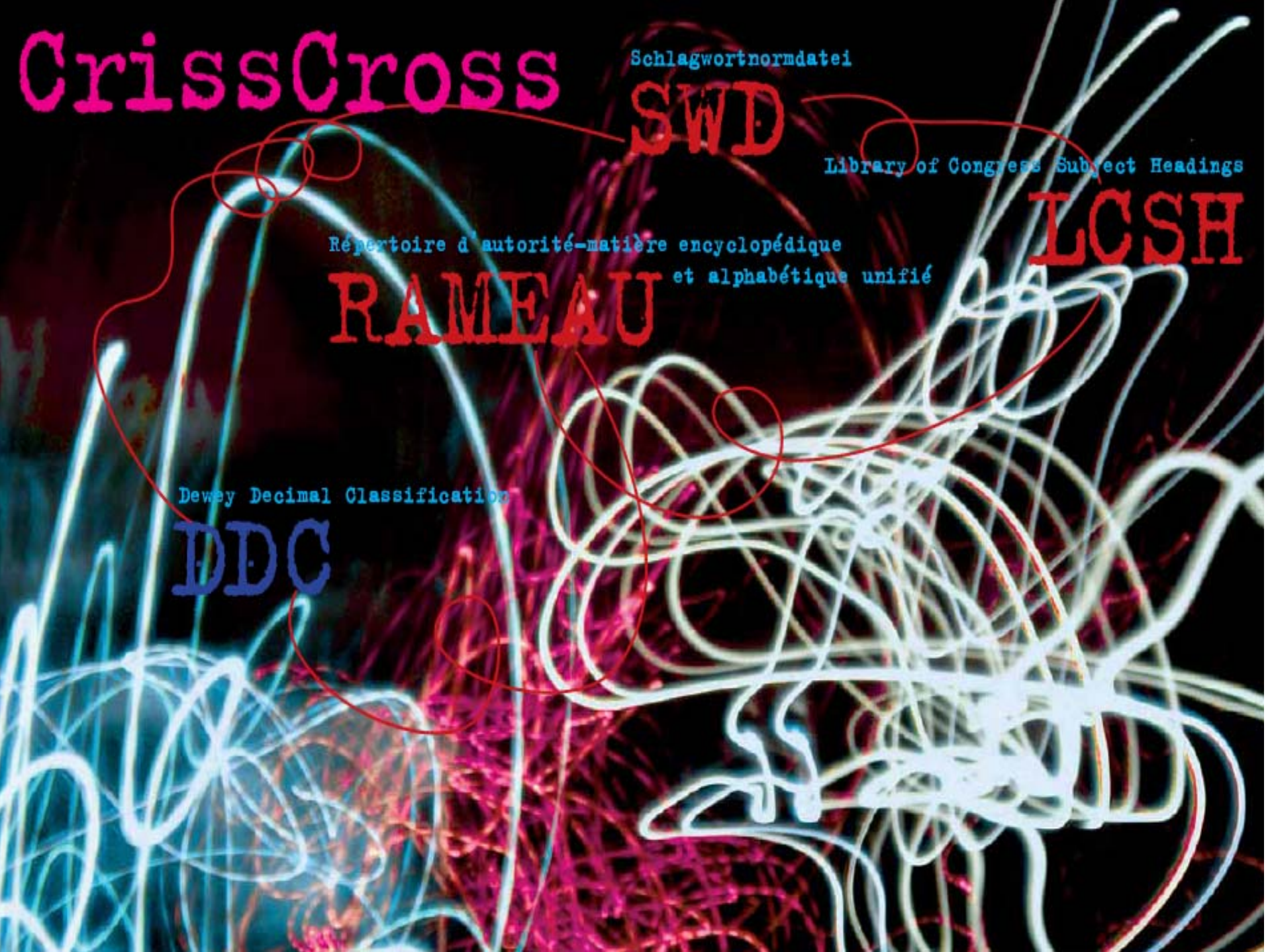
LCSH

Répertoire d'autorité-matière encyclopédique
et alphabétique unifié

RAMEAU

Dewey Decimal Classification

DDC



Projektförderer:

Deutsche Forschungsgemeinschaft (DFG)

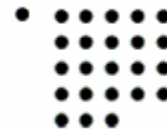
Projektpartner

Fachhochschule Köln (FH Köln)

Deutsche Nationalbibliothek (DNB)

Deutsche
Forschungsgemeinschaft

DFG



Fachhochschule Köln
Cologne University of Applied Sciences

Helga Karg

CrissCross was bringt es dem Nutzer?

Ausgangssituation

- Voranschreitende Vernetzung und Internationalisierung der Wissensbestände
- Datentechnischer Fortschritt des Informationszugriffs für Jedermann
- Fehlende Vernetzung heterogen erschlossener Informationsbeständen
- Fehlende sprach- und kulturunabhängige Zugriffsmöglichkeiten auf Informationen

Erschließung in der DNB

➤ Bestände:

Verbal mit der SWD nach RSWK erschlossene Titel (ab 1986)

Klassifikatorisch mit DDC erschlossene Titeln (ab 2006)

Unerschlossenes Material

➤ Erschließungsinstrumente:

DDC Deutsch – MelvilClass

SWD – RSWK (150.000 SachSW)

➤ Ansatz für eine multilinguale Verknüpfung

Durch die Beteiligung am MACS-Projekt

➔ *Wie kommt der Nutzer an dieses Potential heran?*

Projektziel

Erstellung eines multilingualen, thesaurusbasierten und benutzergerechten Recherchevokabulars zu heterogen erschlossenen Dokumenten durch ...

Verbindung zwischen verbaler und klassifikatorischer Erschließung

➤ SWD → DDC

Multilinguale Vernetzung

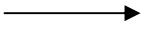
➤ SWD → LCSH → RAMEAU

Projektstand

- 100.000 Sachschlagwörter (SachSWW) mit DDC verlinkt (160.000 Gesamt)
- 55.600 Sachschlagwörter zu LCSH-RAMEAU verlinkt
- 40.000 Topterms verlinkt
- Verlinkung über alle Wissensgebiete

SWD  **DDC**

Grundsätze der Verlinkung

- Verknüpfungsrichtung SWD  DDC
- One-to-many Mapping
- Deep-Level-Mapping
- Determiniertheitsgrade in 4 Graden
- Verankerung am Datensatz in der SWD
- Anzeige in MelvilClass zur Erweiterung des DDC Suchvokabulars
- Sicherung der Aktualität

021 4060747-1
 800 |s|Traum
 808 |a|Dorsch
 809 |x|me *erl
 810 5.4
 816 154.63 #4# [2007-01-01]
 816 135.3 #3# [2007-01-01]
 816 612.821 #1# [2007-01-01]
 830 |s|Dream *eng
 860 |s|Tagtraum
 903 |e|DE-101
 903 |r|DE-101

154.63
 Psychologie
 Fächerübergreifende Werke

135.3
 Parapsychologie



612.821
 Schlafphänomene
 Medizin

- Det 4 = Vollständige thematische Übereinstimmung
- Det 3 = Wesentliche Übereinstimmung
- Det 2 = Teilweise Übereinstimmung
- Det 1 = Geringe Übereinstimmung

Navigation zwischen den Wissenssystemen

Melvil Class

Klassen

Notation	Bezeichnung
	<u>DDC-Übersicht</u>
<u>100</u>	<u>Philosophie & Psychologie</u>
<u>150</u>	<u>Psychologie</u>
<u>152-158</u>	<u>Einzelne Themen der Psychologie</u>
<u>154</u>	<u>Unterbewusste und bewusstseinsveränderte Zustände und Prozesse</u>
<u>154.6</u>	<u>Schlafphänomene</u>
154.63	Träume
 <u>154.630835</u>	<u>Träume—Psychologie—Jugendliche</u>
<u>154.632</u>	<u>Traumarten</u>
<u>154.634</u>	<u>Traumanalyse</u> 

Anmerkungen, Hinweise und Verweisungen

Hier auch: fächerübergreifende Werke über Träume

Für parapsychologische Aspekte von Träumen siehe 135.3;

für physiologische Aspekte von Träumen siehe 612.821

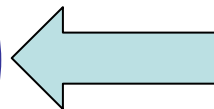
Registereinträge

Träume
Träume — Psychologie

SWD-Schlagwörter

Relevanz

<u> s Traum</u>	hoch
<u> s Durchbruchtraum</u>	mittel
<u> s Traumarbeit</u>	
<u> s Traumbewusstsein</u>	
<u> s Traumbild</u>	
<u> s Wunschtraum</u>	gering



Zugang zu den Hierarchieebenen der SWD

MelvilClass  SWD-Hierarchie

Registereinträge	
Traumbücher	
Träume — Parapsychologie	
SWD-Schlagwörter	Relevanz
<u> s Traum</u>	hoch
<u> s Traumarbeit</u>	mittel
<u> s Traumbewusstsein</u>	
<u> s Traumbuch</u>	
<u> s Wahrtraum</u>	
<u> s Astralwelt</u>	gering
<u> s Ätherleib</u>	



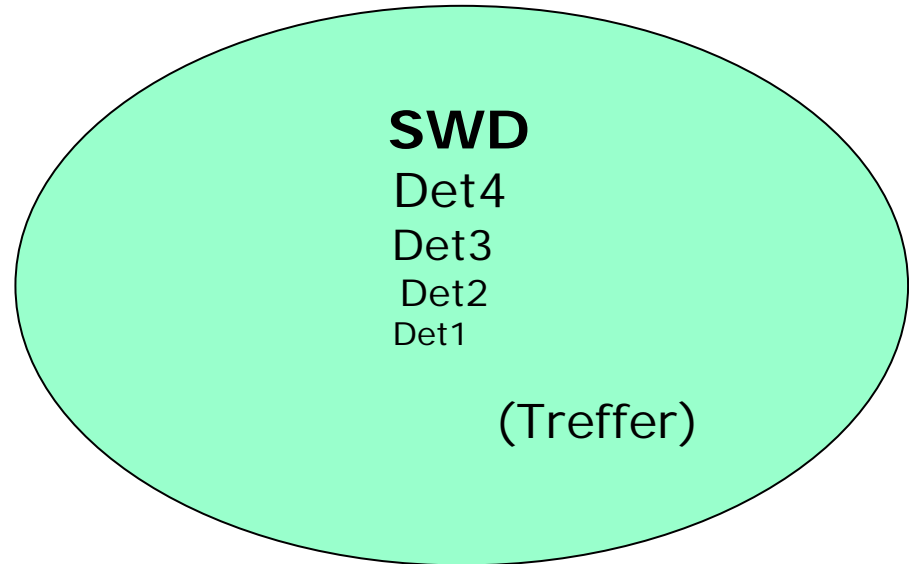
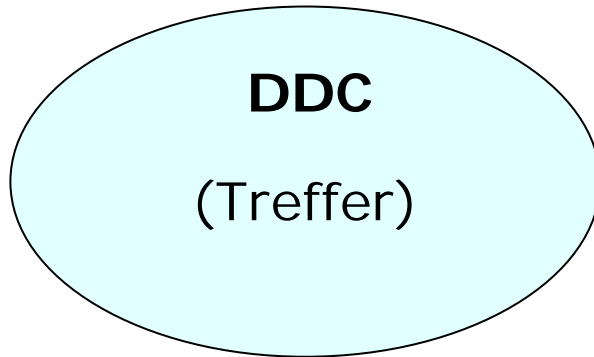
OB2	<u> s Psiphänomen</u> ▼▶
OB1	<u> s Außersinnliche Wahrnehmung</u>
	<u> s Hellsehen</u> ▼▶
	<u> s Telepathie</u> ▼
	<u> s Wahrsagen</u> ▼▶
	 s Wahrtraum
OB1	<u> s Traum</u>
	<u> s Alptraum</u>
	<u> s Durchbruchtraum</u>
	<u> s Traumbewusstsein</u> ▲
	 s Wahrtraum
	<u> s Wunschtraum</u>

Nutzen der SWD-DDC-Verbindung

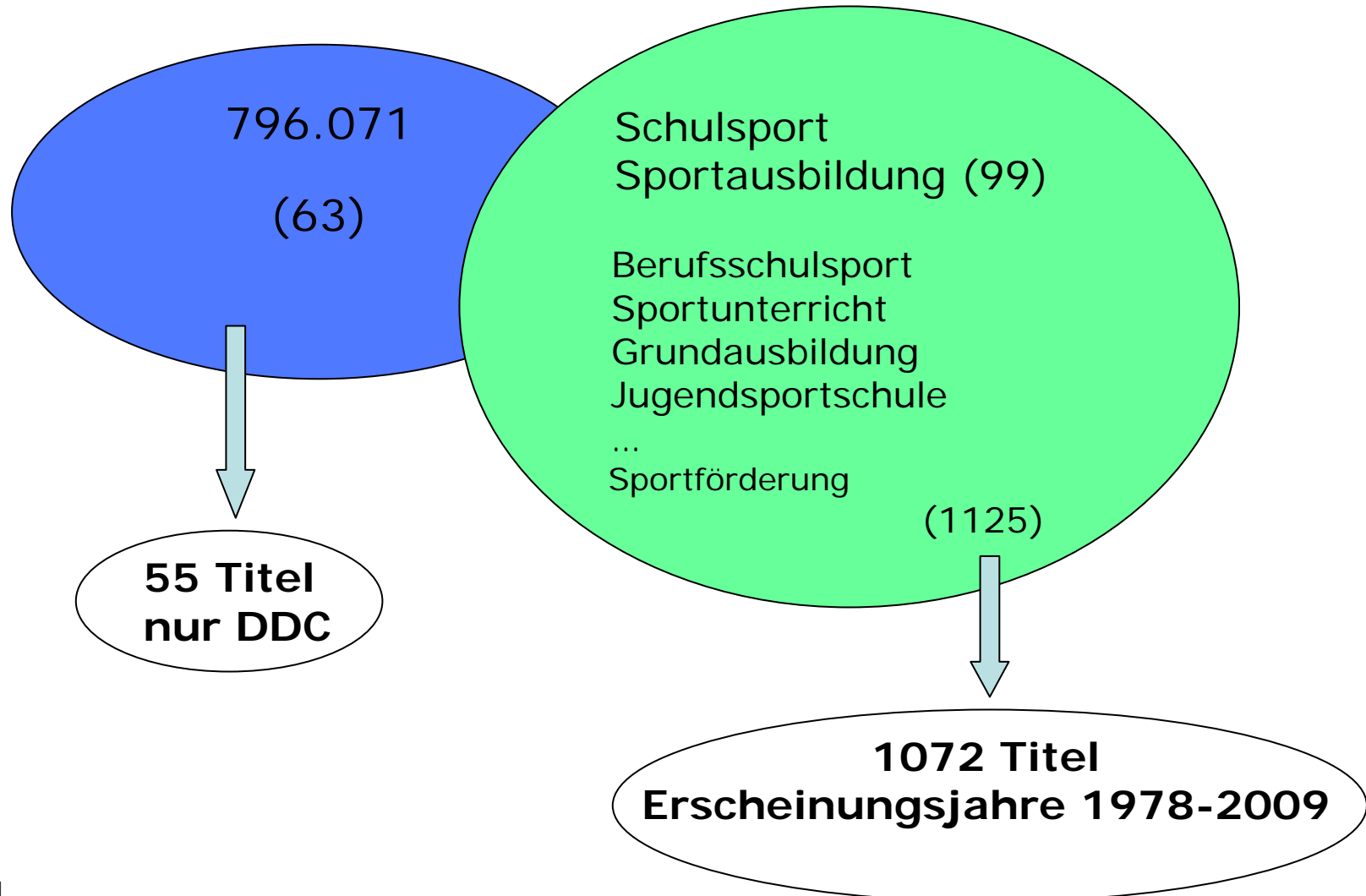
1. Möglichkeit zur Navigation zwischen Wissenssystemen (SWD-Melvil)
2. Integrierte Suche über klassifizierte und verbal erschlossene Dokumente
3. Erweiterung des Treffersets um relevante Treffer
4. Retrievalsteuerung bei der fachlichen Suche
5. Ranking des Treffersets

Systematische Suche mit der DDC

Suchraumerweiterung um die verbundenen SWW






Beispiel Sport - Ausbildung



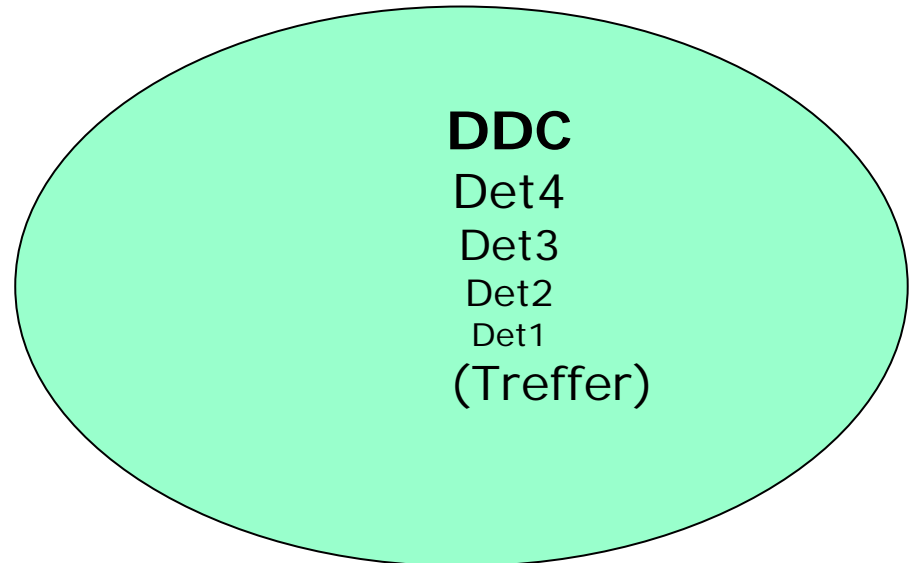
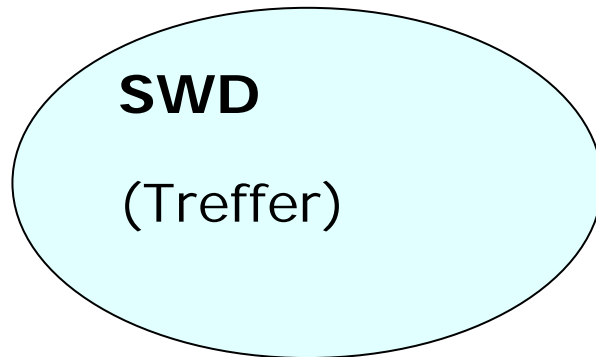
Suchvokabular für die DDC

- Klassenbenennungen
- Registereinträge
- Schlagwörter

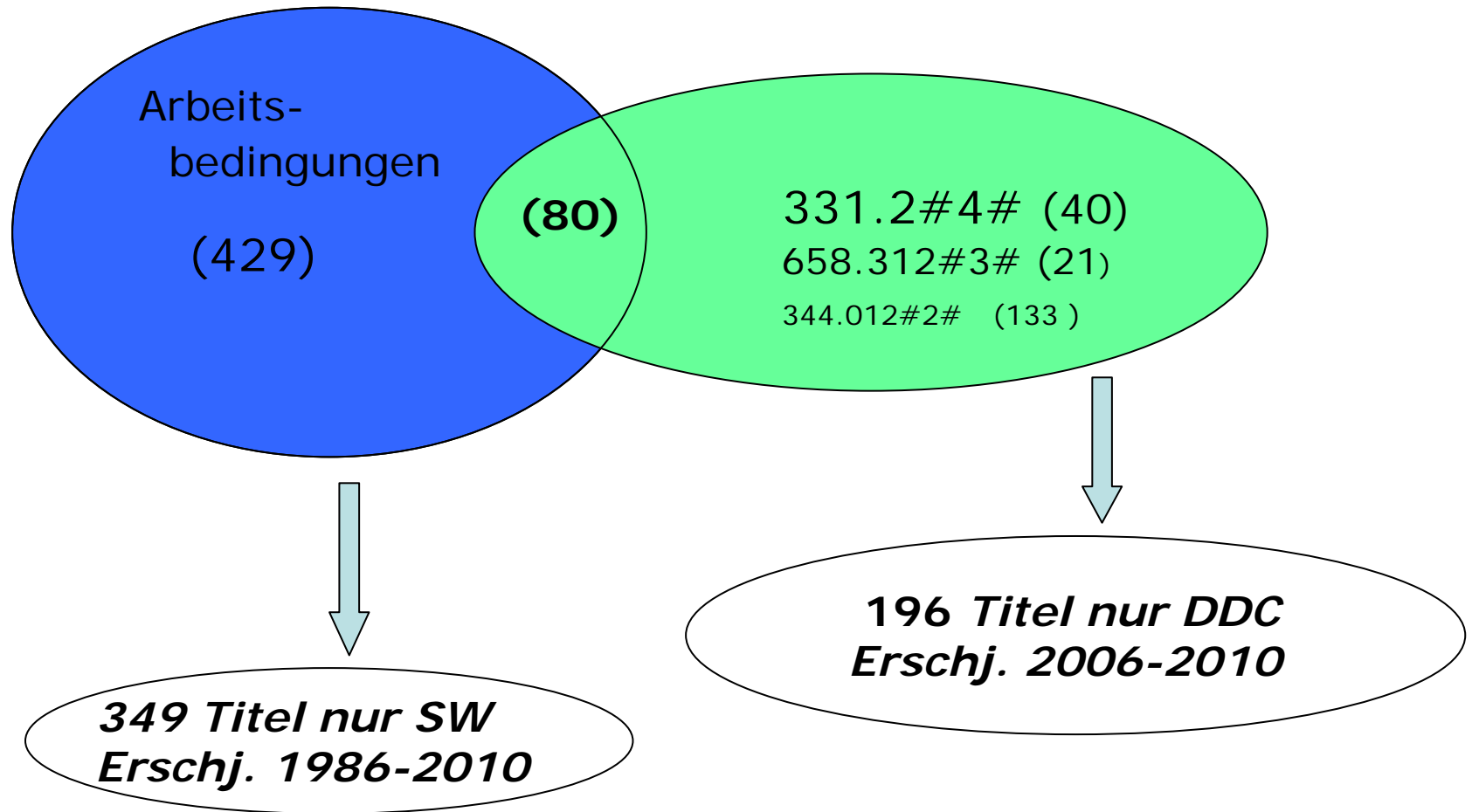
		Registereinträge	
		Schulsport	
		Sportunterricht	
		Sportunterricht — Sport	
		SWD-Schlagwörter	Relevanz
<u>796</u>	<u>Sportarten und Sportspiele</u> 	s <u>Schulsport</u>	hoch
<u>796.07</u>	<u>Ausbildung, Forschung, verwandte Themen</u>	s <u>Sportausbildung</u>	
796.071	Ausbildung	s <u>Berufsschulsport</u>	mittel
 <u>796.0711</u>	<u>Sport—Hochschulbildung, . . .</u>	s <u>Grundausbildung</u>	
 <u>796.071431</u>	<u>Schulsport—Deutsche Demokratische Rep.</u>	s <u>Jugendsportschule</u>	
		s <u>Kindersportschule</u>	
		s <u>Kinder- und Jugendsportschule</u>	
		s <u>Leibeserziehung</u>	
		s <u>Leistungszentrum</u>	
		s <u>Sportbetonte Schule</u>	
		s <u>Sportinternat</u>	
		s <u>Sportpädagogik</u>	
		s <u>Sportschule</u>	
		s <u>Sportunterricht</u>	
		s <u>Stützpunkt <Sport ></u>	
		s <u>Vergleichende Sportpädagogik</u>	
		s <u>Sportförderung</u>	gering

Systematische Suche mit dem Schlagwort

Suchraumerweiterung - Suchraumeinschränkung



Beispiel Arbeitsbedingungen



331	Arbeitsökonomie
331.2	Arbeitsbedingungen
331.204	Arbeitsbedingungen nach Industrie und Beruf
331.21	Entlohnung
331.22	Lohngefälle
331.23	Mindestlohnsysteme
331.25	Andere Arbeitsbedingungen
331.28	Entlohnung nach Industrie und Beruf
331.29	Historische, geografische, personenbezogene Behandlung von Entlohnung

Für Tarifverhandlungen zur Res

331.89

Registereinträge

Arbeitsbedingungen


Arbeitsbedingungen — Wirtschaft

Arbeitsumwelt (Arbeitsbedingungen)

Beschäftigungsbedingungen

SWD-Schlagwörter

[\[s\]Arbeitsbedingungen](#)

658	Allgemeines Management 
658.3	Personalmanagement (Human Resource Management)
658.31	Bereiche des Personalmanagements
658.312	Arbeitsbedingungen, Leistungsbewertung, Personaleinsatz
658.3121-	Arbeitsbedingungen
658.3124	
658.3125	Leistungsbewertung
[658.3126]	Beförderung

Registereinträge

Arbeitsbedingungen — Personalmanagement

Arbeitsrechtliche Stellung — Personalmanage


Betriebszugehörigkeitsdauer — Personalmana

Dienstalter — Personalmanagement

SWD-Schlagwörter

[\[s\]Arbeitsbedingungen](#)

344.011-344.018 Einzelne Aspekte des Arbeitsrechts

344.012 **Arbeitsbedingungen—Recht** 

344.0121 Entlohnung—Recht, . . .

344.0125 Arbeitsumgebung—Recht

Registereinträge

Arbeitsbedingungen — Recht

SWD-Schlagwörter

[\[s\]Allgemeine Arbeitsbedingungen](#)

[\[s\]Änderungsvertrag](#)

[\[s\]Anstellungsvertrag](#)

[\[s\]Arbeitsbedingungen](#)

Aktualisierter SWD-Normdatensatz

005 Ts1
 011 /s
 012 /w
 021 4182563-9
 800 |s|Sprengstoffrecht
 808 |a|Münchener Rechts-Lex.
 810 7.6a
 816 **344.051798**#3# [2010-02-08]
 818 **344.0533**#3# [2007-01-01] {2010-02-08}
 830 |s|Sprengstoff / Recht

*Aktuelle DDC
 Titel ab 2.8.2010*

*Ursprüngliche DDC
 Titel 1.1.2007-2.8.210*

Maßgaben für das Ranking der Treffersets

- A. Suchraumerweiterung durchweg sinnvoll
- B. Ranking der Treffermenge unerlässlich
- C. Steuerung in Abhängigkeit der Größe des Treffersets
 - Gestaltung in der gegebenen Umgebung:
 1. Titel, die mit Schlagwort intellektuell erschlossen wurden
 2. Titel, die mit SWW und der verlinkten DDC-Notationen erschlossen sind, sortiert nach dem Determiniertheitsgrad
 3. Mit den verlinkten DDC-Notationen verlinkte Titel
 - Begrenzung auf Relevanz DET #4# #3# #2#
 - Auf DET #1# kann bei Bedarf erweitert werden
 4. Angebot der Begrenzung der Treffermenge auf verschiedene Hauptklassen
 5. Automatische Auswertung der Aktualisierung

SWD-RAMEAU-LCSH Verlinkung

- Erfolgt im Rahmen von MACS im LMI (Link Management Interface)
- Äquivalenzbildung ohne Kennzeichnung des Übereinstimmungsgrades

SWD = **RAMEAU** = **LCSH**
 Traum rêves dreams



multilingual access to subjects

Readers

Annotators

[Search Links](#)

[List Terms](#)

[Help](#)

[Logout](#)

Editors

Admins

[Add a New Link](#)

[To Do](#)

[To Know](#)

Supervisors

[Maintenance](#)

Search for Terms Authority Nr MACS Nr

Traum*

In SHL

In domains [Change](#)

All Domains

Show deleted

Search

Show from RAMEAU | [Hide](#) | | [Down](#)

LCSH | [Hide](#) | [Up](#) | [Down](#)

SWD | [Hide](#) | [Up](#) |

021 4060747-1
800 [\[s\]Traum](#)
808 |a|Dorsch
809 |x|me *erl
810 5.4
816 [154.63#4# \[2007-01-01\]](#)
816 [135.3#3# \[2007-01-01\]](#)
816 [612.821#1# \[2007-01-01\]](#)
830 |s|Dream *eng
860 [\[s\]Tagtraum](#)

multilingual access to subjects

Readers
Annotators
[Search Links](#)
[List Terms](#)
[Help](#)
[Logout](#)

Editors
Admins
[Add a New Link](#)
[To Do](#)
[To Know](#)

Supervisors
[Maintenance](#)

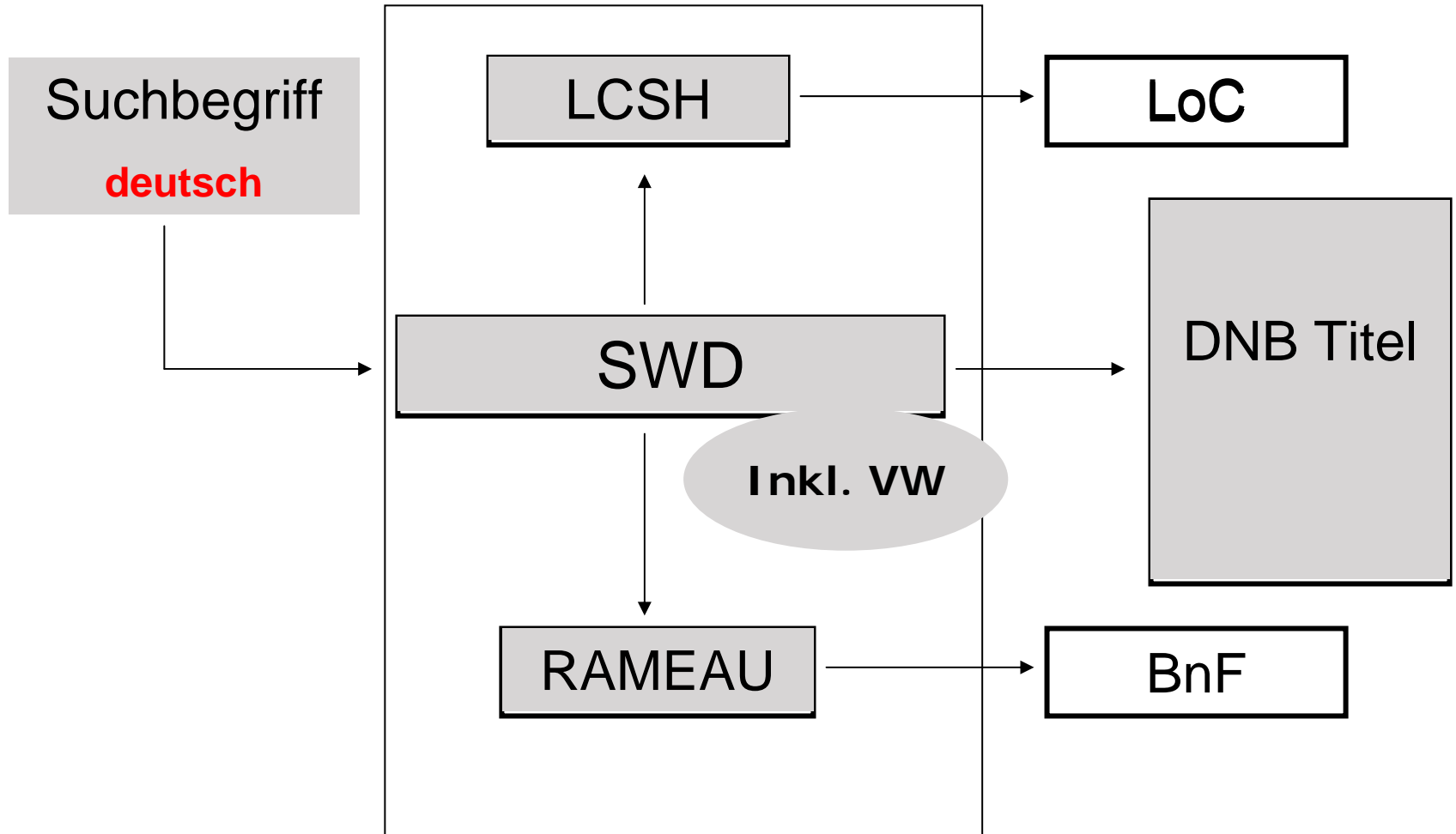
Searched for **traum*** in SWD.
Search retrieved 12 links in 0.34 seconds.

SWD	RAMEAU	LCSH	Domains	MACS Link
Traum	Rêves	Dreams	150 610	MACS0000594
Trauma	Lésions et blessures	--	610	MACS0127999
Trauma	Traumatisme	Traumatism	610	MACS0006605
Traumarbeit	--null--	--null--	150	MACS0144609
Traumatische Neurose	Névroses traumatiques	Traumatic neuroses	150 610	MACS0032472
Traumatologie	Traumatologie	Traumatology	610	MACS0035774
Traumbewusstsein	Rêves lucides	Lucid dreams	150	MACS0144554
Traumbuch	Oniromancie	Fortune-telling by dreams	130	MACS0042490
Traumdeutung	Rêves -- Interprétation	Dream interpretation	150	MACS0033213
Traumfänger	--null--	Dreamcatchers	740	MACS0132589

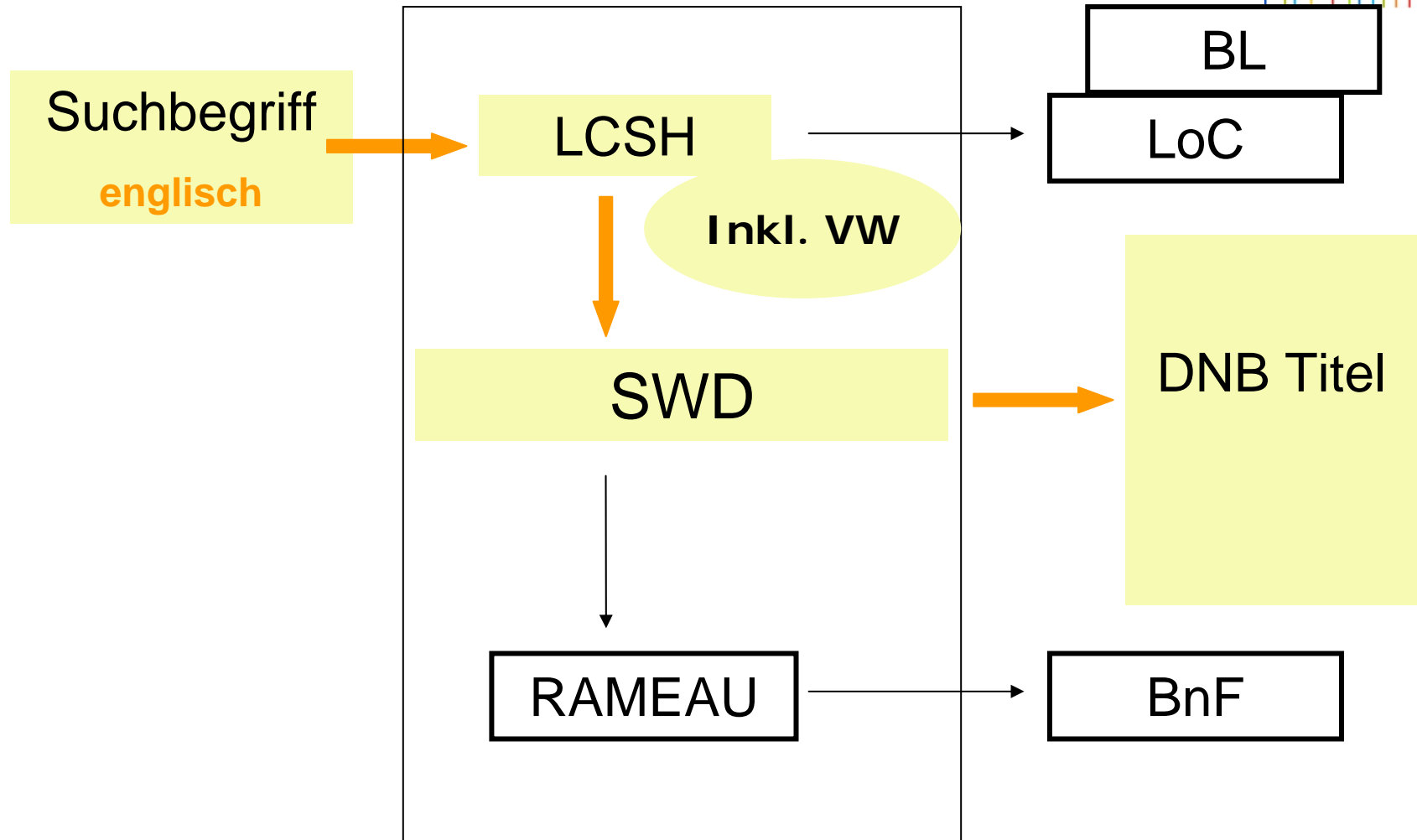
Nutzen der SWD-RAMEAU-LCSH Verbindung

- Sprachunabhängige Suche über mehrsprachiges Abfragevokabular (englische, französische, deutsch)
- Ausweitung der Recherche vom eigenen Portal aus auf andere Kataloge und umgekehrt (z.B. LoC oder TEL)
- Anreicherung der Erschließung durch Fremddaten von LoC, BL oder BnF
- Potential für eine automatische Umsetzung in SWD-Schlagwortfolgen
- Englische und französische Äquivalente als Wörterbuchfunktion zum automatischen Indexieren fremdsprachiger Dokumente nutzen

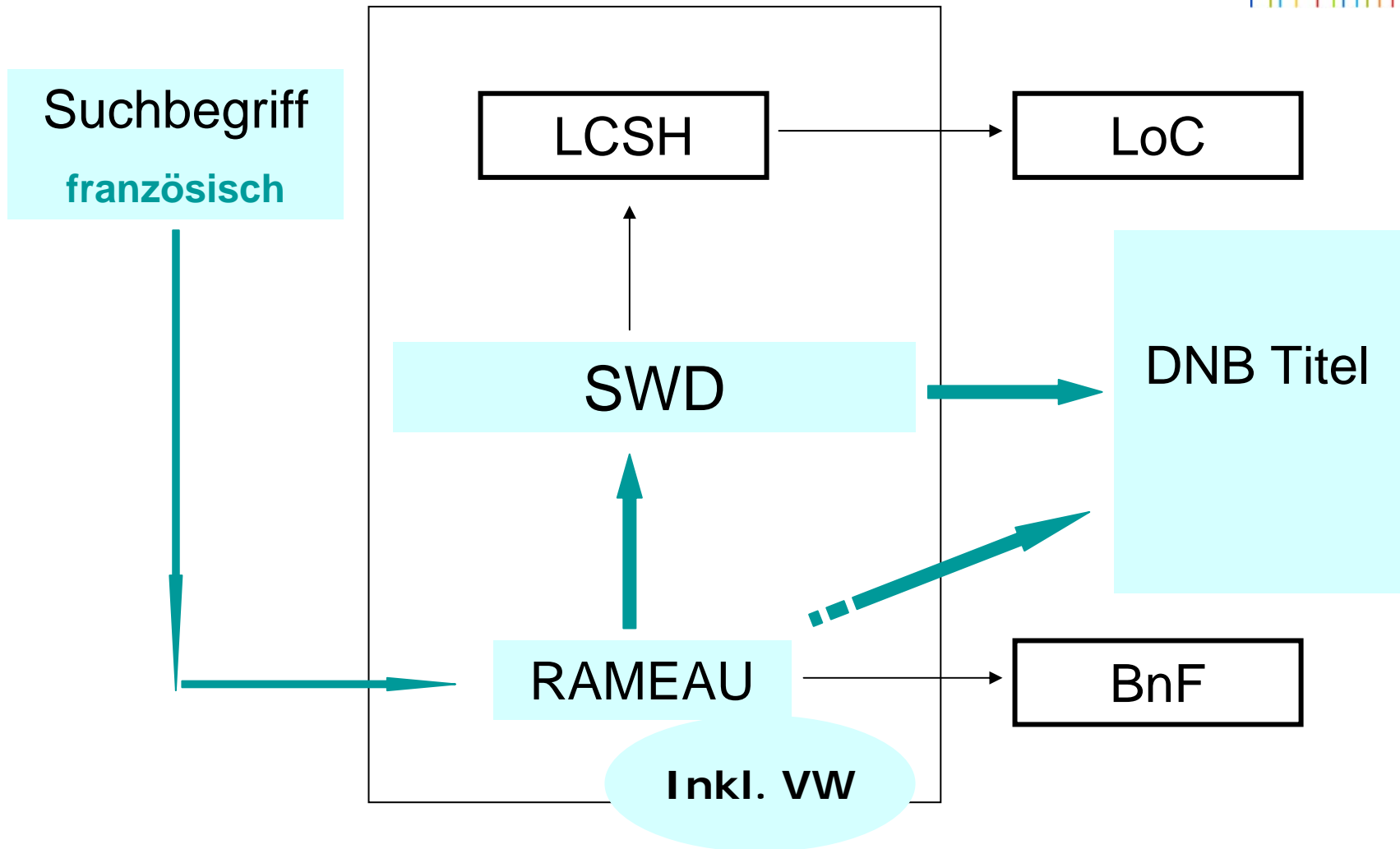
Nutzen der Multilingualen Verknüpfung



Nutzen der Multilingualen Verknüpfung



Nutzen der Multilingualen Verknüpfung



Liste des notices

Rappel de la recherche : VMA/NC/AE = rêves

Choisir un filtre

Résultat : 554 notices

Page 1 / 28

	<input type="checkbox"/>	<input type="checkbox"/>	Auteur
1	<input type="checkbox"/>	<input type="checkbox"/>	Antropología y experiencias del sueño
2	<input type="checkbox"/>	<input type="checkbox"/>	Bi-logica e sogno : sviluppi matteblanchiani sul pensiero onirico
3	<input type="checkbox"/>	<input type="checkbox"/>	Le Ca
4	<input type="checkbox"/>	<input type="checkbox"/>	Le Ca
5	<input type="checkbox"/>	<input type="checkbox"/>	Chau
6	<input type="checkbox"/>	<input type="checkbox"/>	Le Co
7	<input type="checkbox"/>	<input type="checkbox"/>	Dicti
8	<input type="checkbox"/>	<input type="checkbox"/>	Dicti

INTEGRATED CATALOGUE

Catalogue: Integrated Catalogue

[Home](#) | [About](#) | [Search](#) | [Results](#) | [Previous searches](#) | [My folder](#) | [Blank order form](#)

[Basic search](#) | [Advanced search](#) | [Catalogue subset search](#) | [Browse](#)

Advanced Search of Integrated Catalogue

[Quick tips - for this page](#)

Search by	Type word or phrase	Exact phrase?	No. of records
Subject heading (Library of Congress) <input type="checkbox"/>	<input type="text" value="dreams"/>	<input type="radio"/> No <input checked="" type="radio"/> Yes	<u>847</u>
Any word <input type="checkbox"/>	<input type="text"/>	<input checked="" type="radio"/> No <input type="radio"/> Yes	
Any word <input type="checkbox"/>	<input type="text"/>	<input type="radio"/> No <input type="radio"/> Yes	
Click Total number of docs to view records.			Total: <u>847</u>
<input type="button" value="Go"/>		<input type="button" value="Clear"/>	

Perspektiven

- Einbindung in das Portal der DNB
- Integrierte Nutzung der CrissCross-Verknüpfungen und anderen Crosswalks zur SWD
- Anbindung an das LMI respektive TEL
- Bereitstellung der Daten als Linked Data
- Erweiterung der semantischen Strukturen
- Automatische Anreicherung vorhandener Erschließungsdaten
- Retrospektive Klassifizierung lediglich verbal erschlossener Bestände durch Ergänzung von DDC Notationen
- Ergänzung von SWW an Titel mit Fremdaten-DDC