



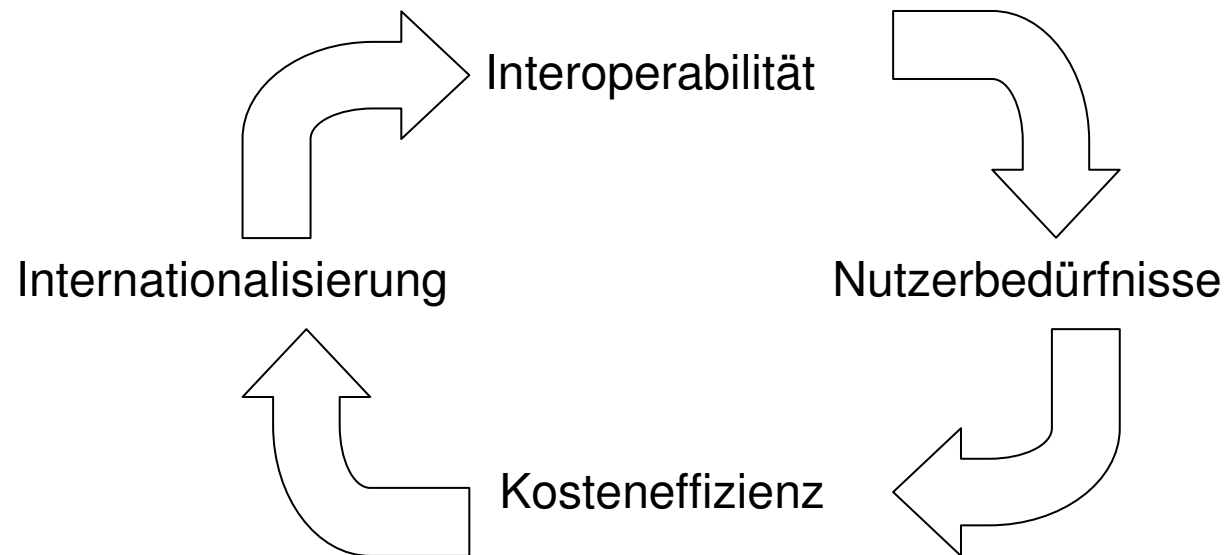
Metadatenprofile auf RDA-Basis

Alexander Haffner





Zielstellung



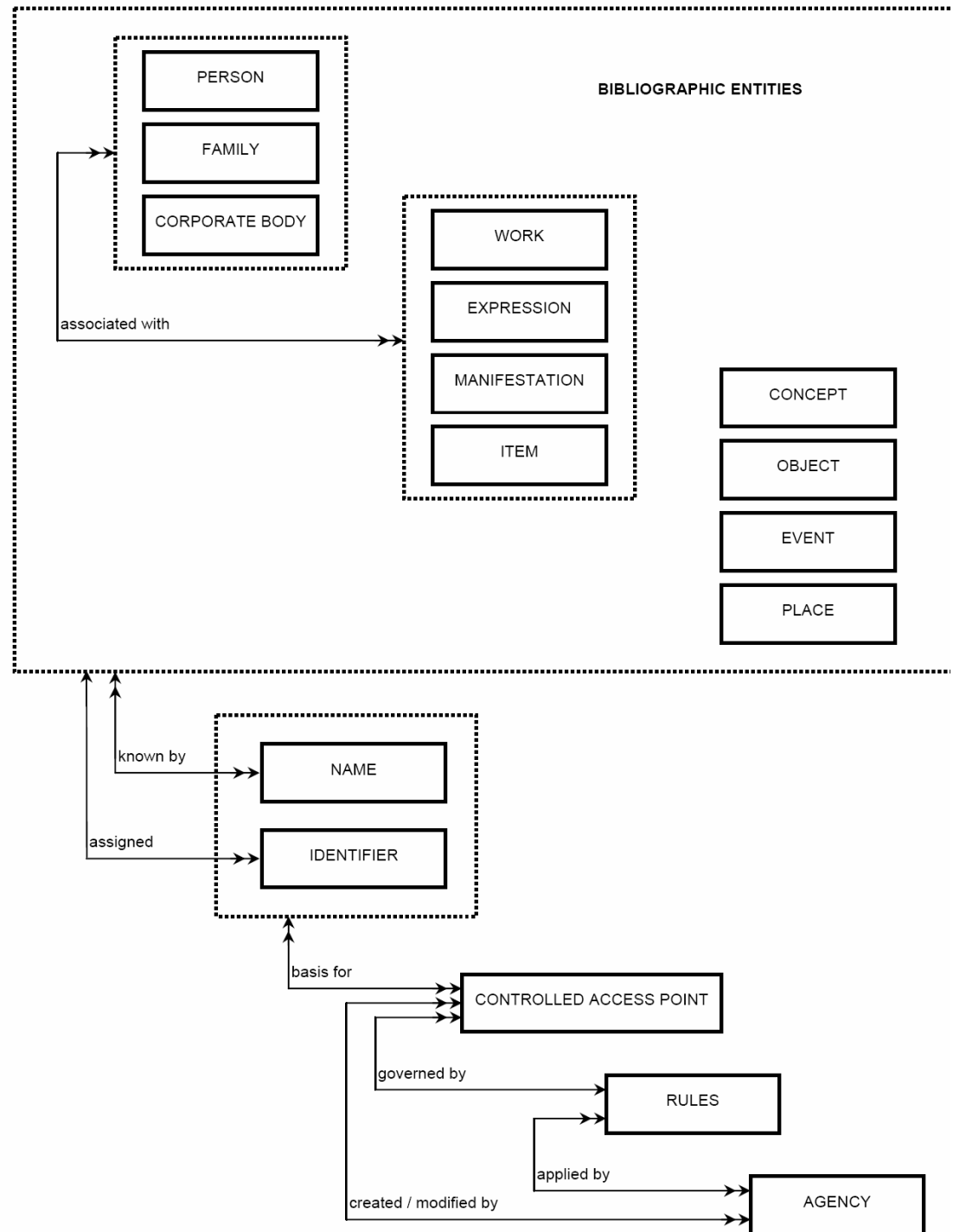


Functional Requirements for Bibliographic Records (FRBR)

- **Katalogisierungsmodell für die Identifikation und eindeutige Definition von:**
 - Entitäten von Interesse für Benutzer anhand der bibliografischen Eintragung,
 - Attributen zu Entitäten,
 - Beziehungen zwischen Entitäten.
- **Entitäten im FRBR Model:**
 - group 1: work, expression, manifestation, item
 - group 2: person, corporate body
 - group 3: concept, object, event, and place



Functional Requirements for Authority Data (FRAD)





Resource Description and Access (RDA)

- **Nutzerzentrierter Katalogisierungsstandard**
 - Neuausrichtung der Katalogisierungsperspektive
 - Regelwerk für Bibliothekare und Nicht-Bibliothekare für die akkurate Beschreibung von Entitäten und deren Beziehungen
- **Basiert auf FRBR und FRAD**
- **RDA soll AACR2 und RAK-WB ablösen und eine internationale Harmonisierung schaffen**
 - deckt alle Medientypen ab (nicht-digital und digital; textuell, visuell, auditiv, taktil etc.)
- **erstes Release von RDA für Juni 2010 angekündigt**
 - Veröffentlichung des Regelwerkes im RDA-Toolkit
- **unabhängig von Metadatenformaten**
 - definitive Realisierung in MARC 21 und RDF
 - RDA-Entwicklung zielt auf Vorteile des Semantic Web ab





Linked Data und das Semantic Web



Bibliotheksdaten liegen in geschlossenen Datensilos



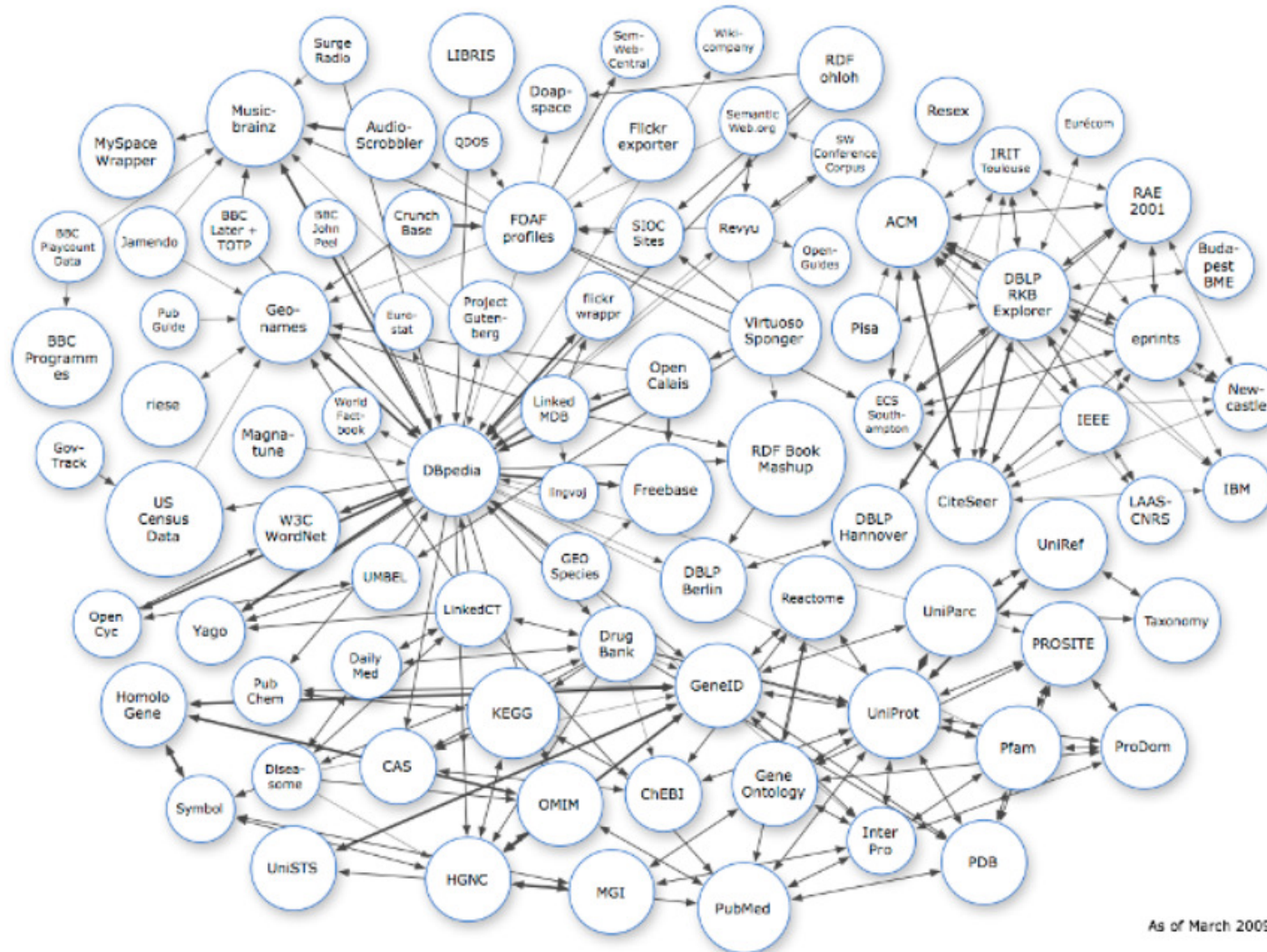


Linked Data und das Semantic Web





Linked Data und das Semantic Web



As of March 2009





Linked Data und das Semantic Web

- **Linked Data**
 - Verlinkung von abstrakten Ressourcen (“things”)
 - zuweisen von Werten zu Ressourcen
- **Schlüsseltechnologien**
 - URIs für die Identifikation von Entitäten, Attributen, Beziehungen und kontrolliertem Vokabular
 - RDF als Datenmodell
 - Subjekt-Prädikat-Objekt-Ausdrücke
- **Nachnutzung der Daten**
 - öffentlich zugängliches Netz von strukturierten Informationen
 - Vermeidung von redundanten Informationen
 - Was sind zuverlässige und vertrauenswürdige Daten?



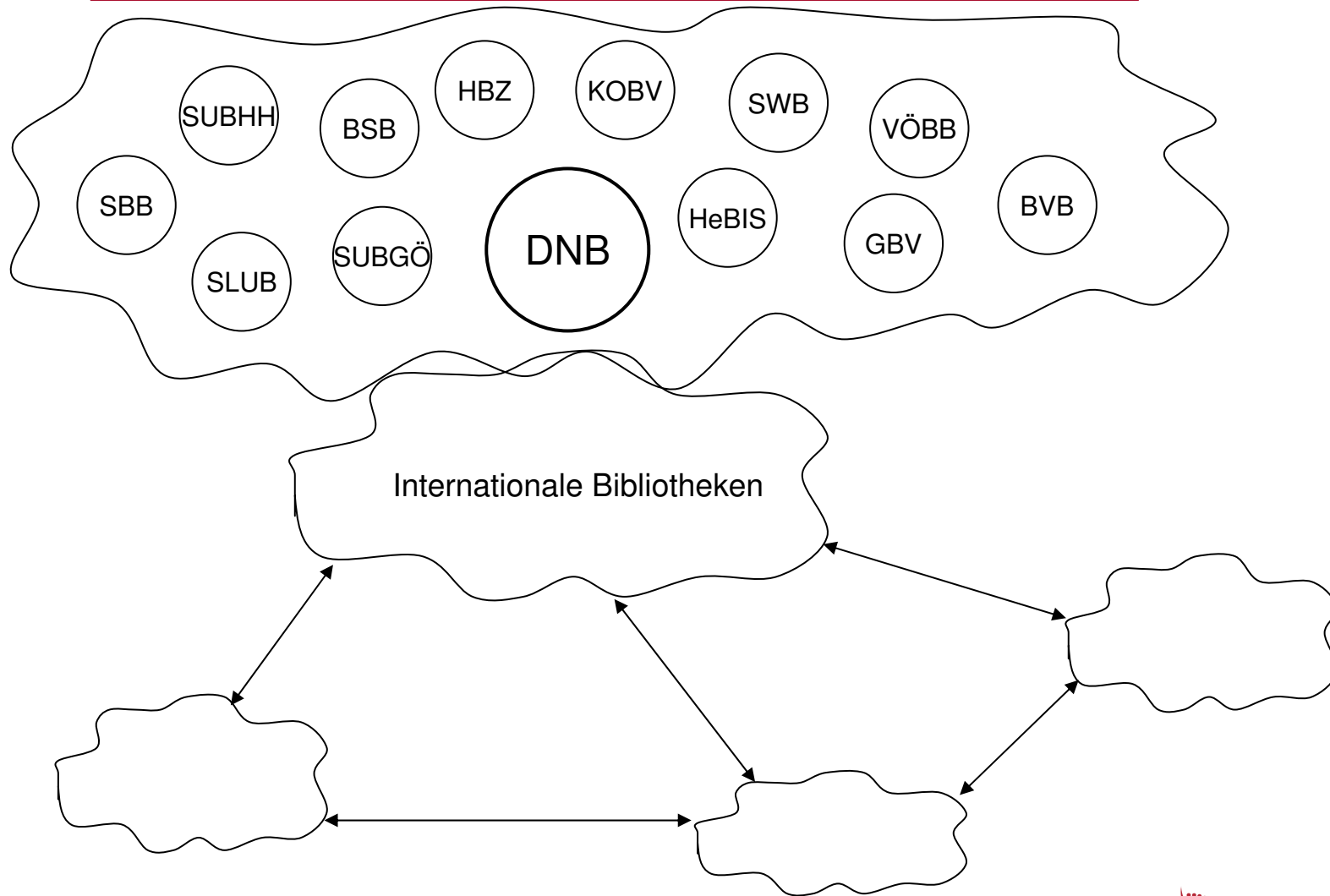


Bibliotheken im Semantic Web

- **Linked Data in Bibliotheken**
 - Bibliografische Daten und Normdaten werden einen Status von zuverlässigen und vertrauenswürdigen Daten bekommen
- **Kontrollierte Entitäten – Normdaten**
 - Werk, Expression, Manifestation, Exemplar
 - Person, Körperschaft, Familie, (Agent)
 - Ort, Gegenstand, Ereignis, Begriff, (Schlagwort)
 - FRBRisierung
 - Integration neuer Daten in die bereits existierenden Strukturen
- **Nachnutzung durch eine Vielzahl von Service Providern**
 - kommerzielles Interesse



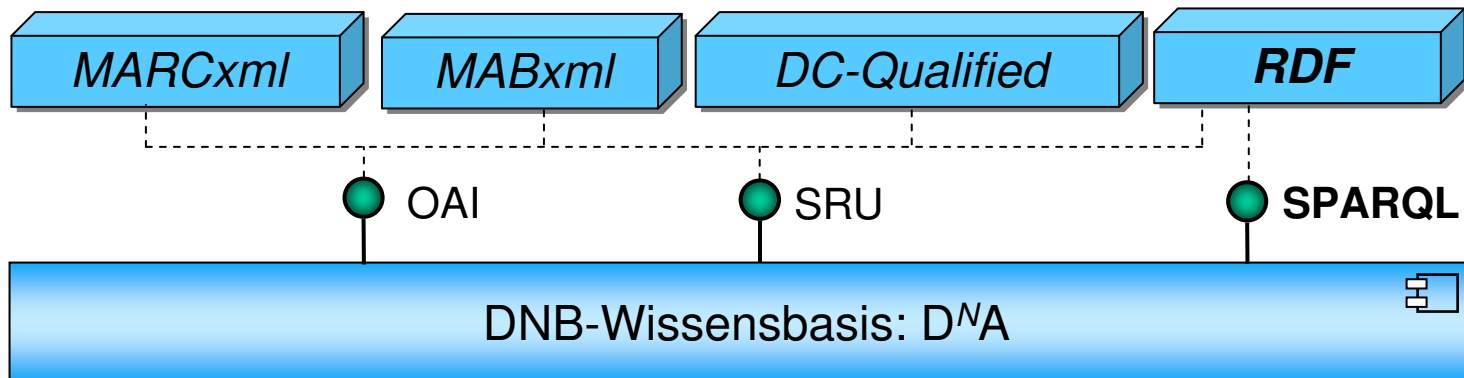
Bibliotheken im Semantic Web





Integration in Datendienste

- Aufbrechen des Datensilos durch:
 - just-in-time Abfragen auf Basis des Inhaltes von Metadaten
 - Verlinkung zu bereits existierenden Daten
 - Ergänzung zusätzlicher Informationen
- Such- und Zugriffsschnittstelle
 - SPARQL-Interface
- RDF-basiertes Datenformat notwendig





Zusätzliche Schlüsseltechnologien

- **RDF Schema (RDFS)**
 - Definition der Struktur von Metadaten-Records (Datenmodell)
 - Definition von „Classes“ und „Properties“
 - für die Repräsentation leichtgewichtiger Ontologien
- **Simple Knowledge Organization System (SKOS)**
 - für die Repräsentation von Klassifikationssystemen, Thesauri und anderem kontrollierten Vokabularien
- **Web Ontology Language (OWL)**
 - Definition von Metadatenstrukturen und für die Repräsentation von kontrollierten Vokabular
 - für die Repräsentation von komplexen Ontologien:
 - erlaubt logisches Schließen auf Basis der Prädikatenlogik

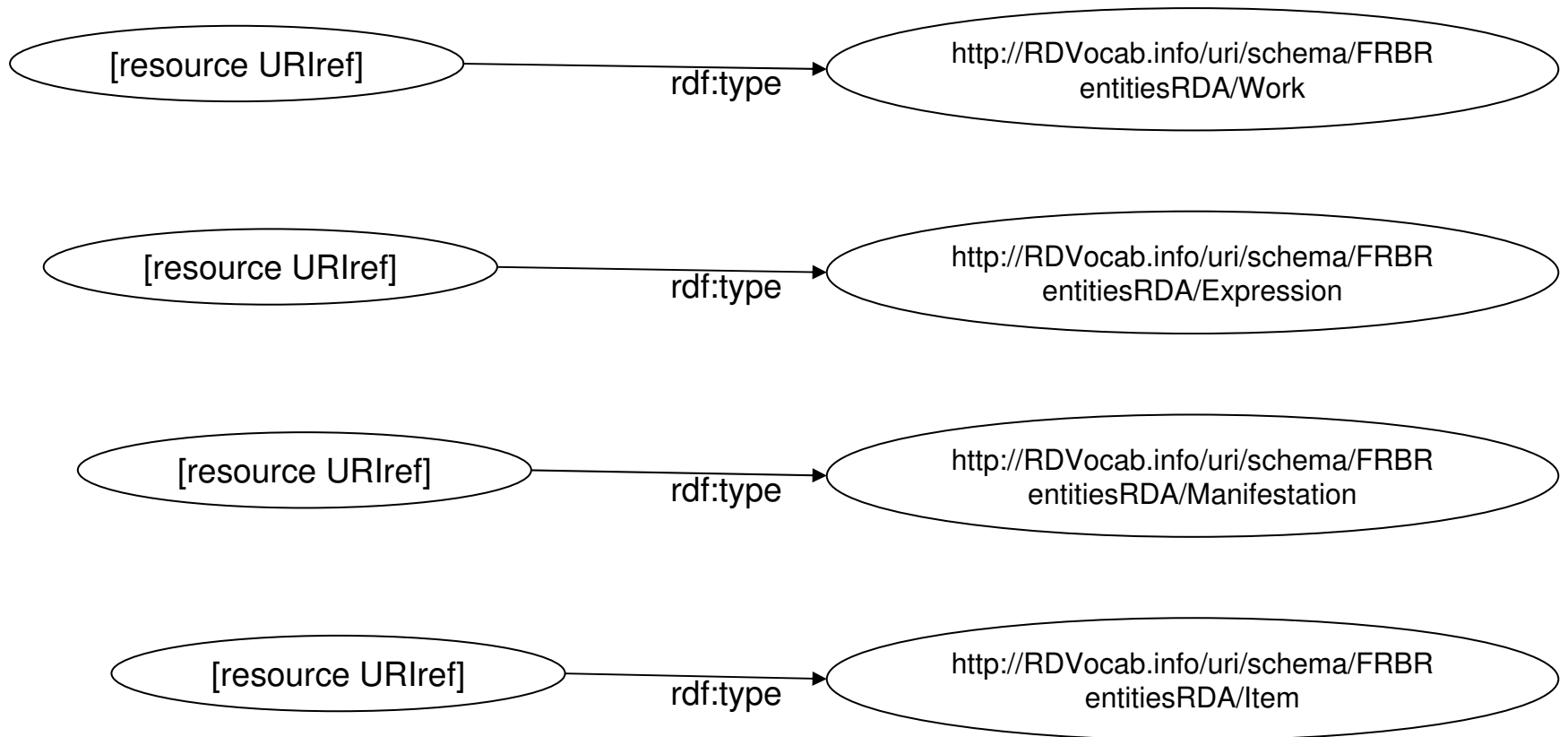


Element Sets und Vokabulare

- **Definition eines Semantic-Web-konformen RDA-Formats durch die DCMI/RDA Task Group**
 - RDA Element Sets (Classes, Properties)
z. B. „Werk“, „Title“, „Content type“
 - RDA Value Vocabularies (kontrolliertes Vokabular)
z. B. „spoken word“ (instance of content type)
 - <http://metadataregistry.org/rdabrowse.htm>
- **Repräsentationen für FRBRer, FRBRoo und FRAD werden durch die FRBR Review Group spezifiziert**
 - FRBRer (provisorisch):
<http://metadataregistry.org/schema/show/id/5.html>
 - FRAD (provisorisch):
<http://metadataregistry.org/schema/show/id/24.html>

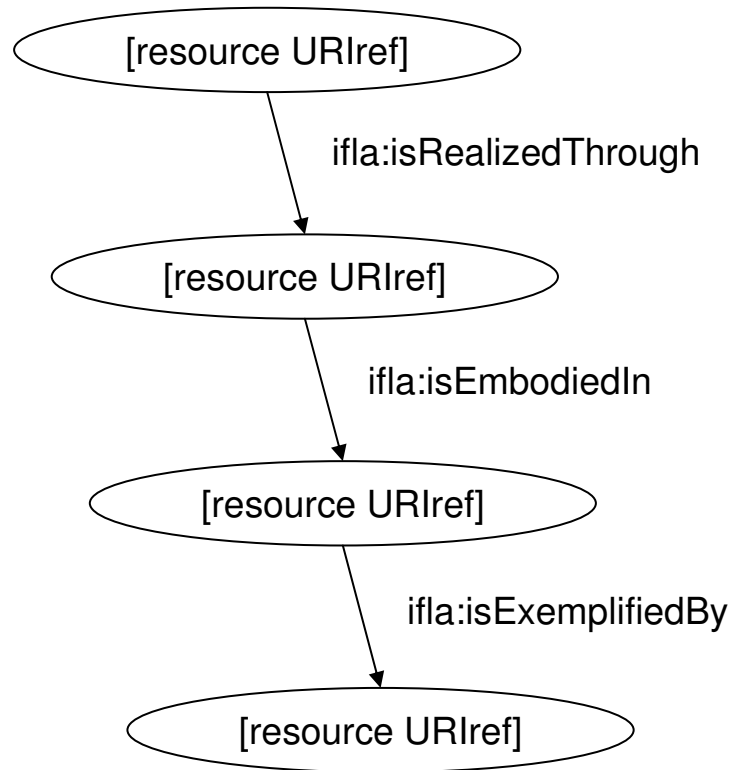


FRBR Entitäten





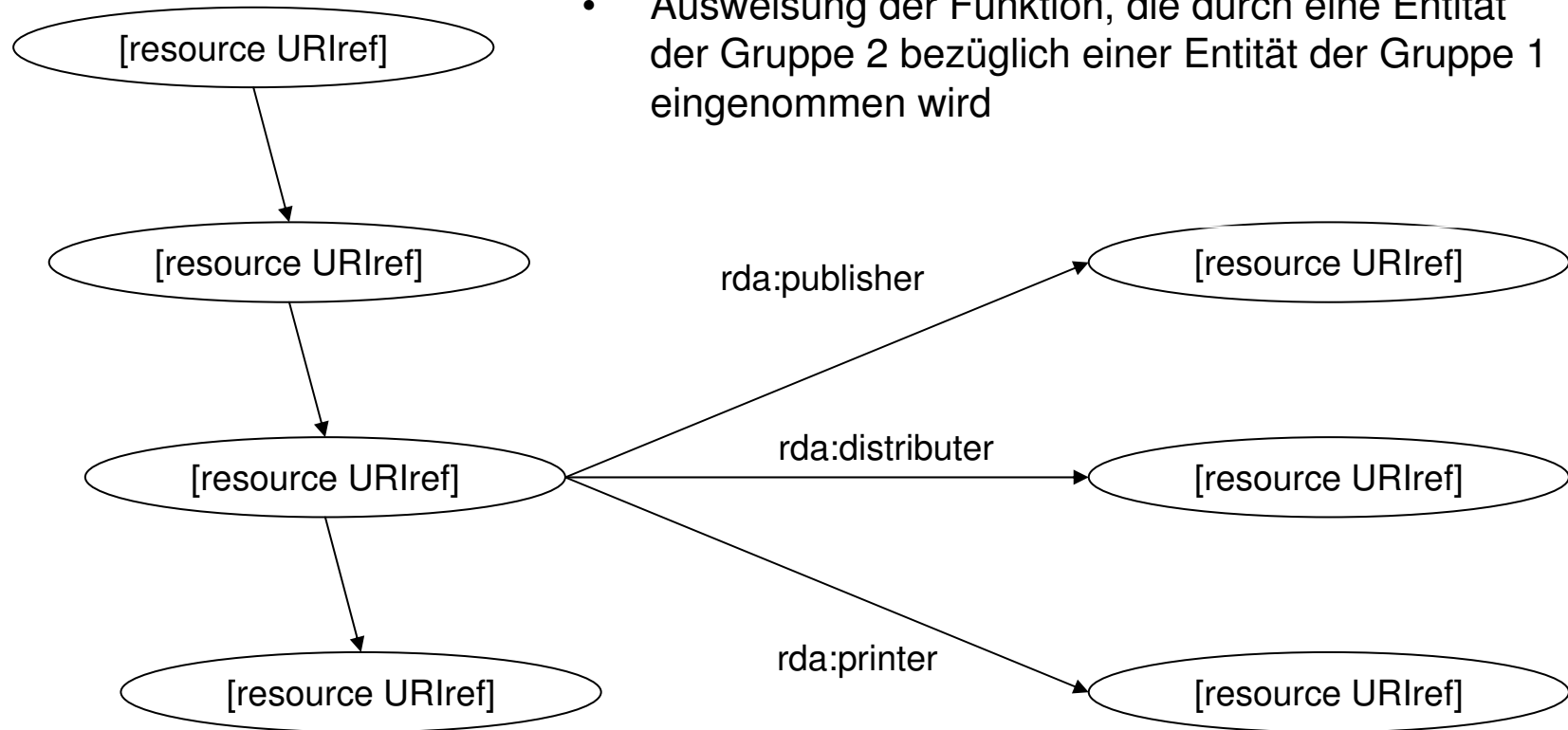
FRBR Relationships





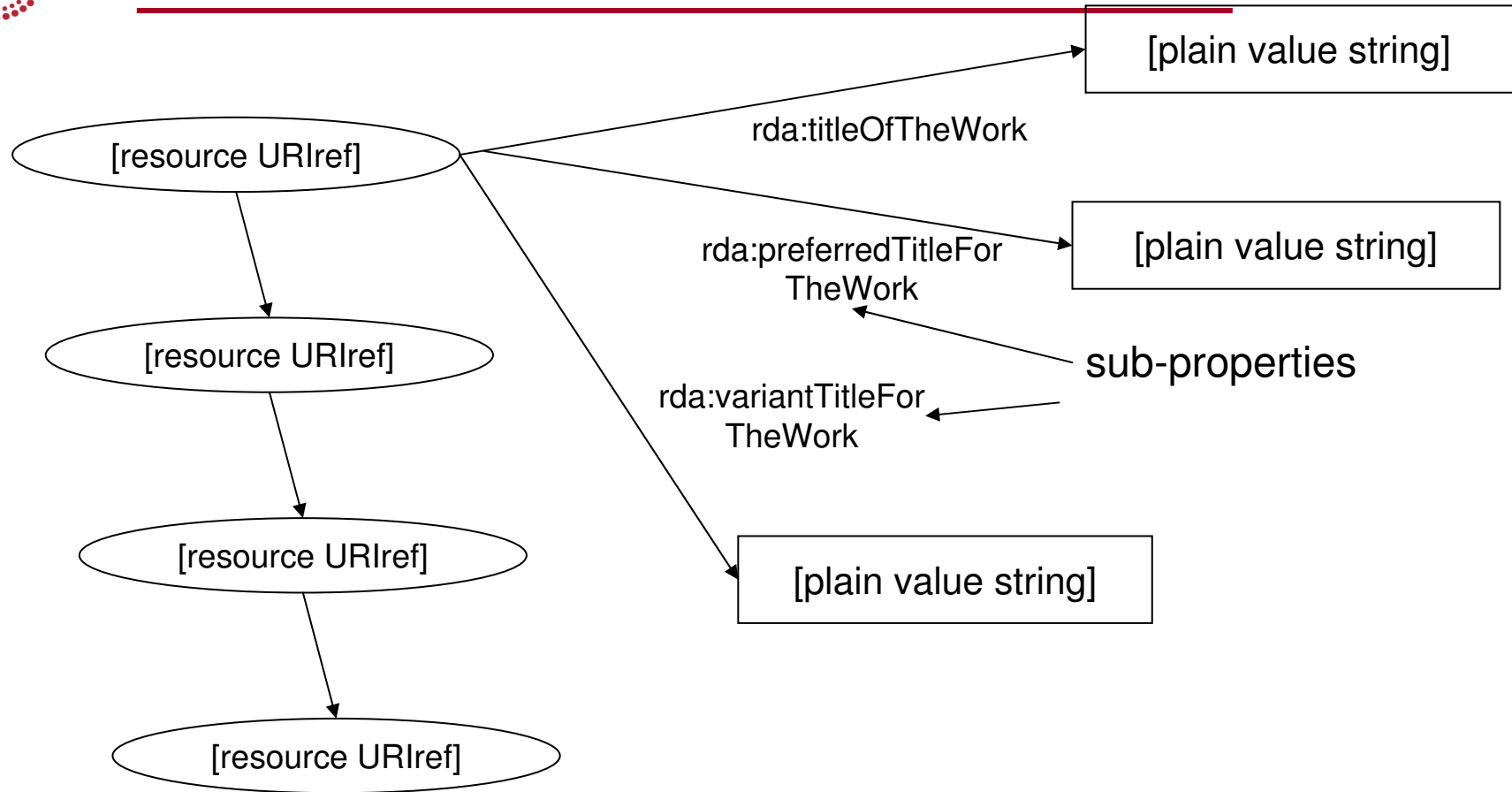
RDA Roles

- Ausweisung der Funktion, die durch eine Entität der Gruppe 2 bezüglich einer Entität der Gruppe 1 eingenommen wird





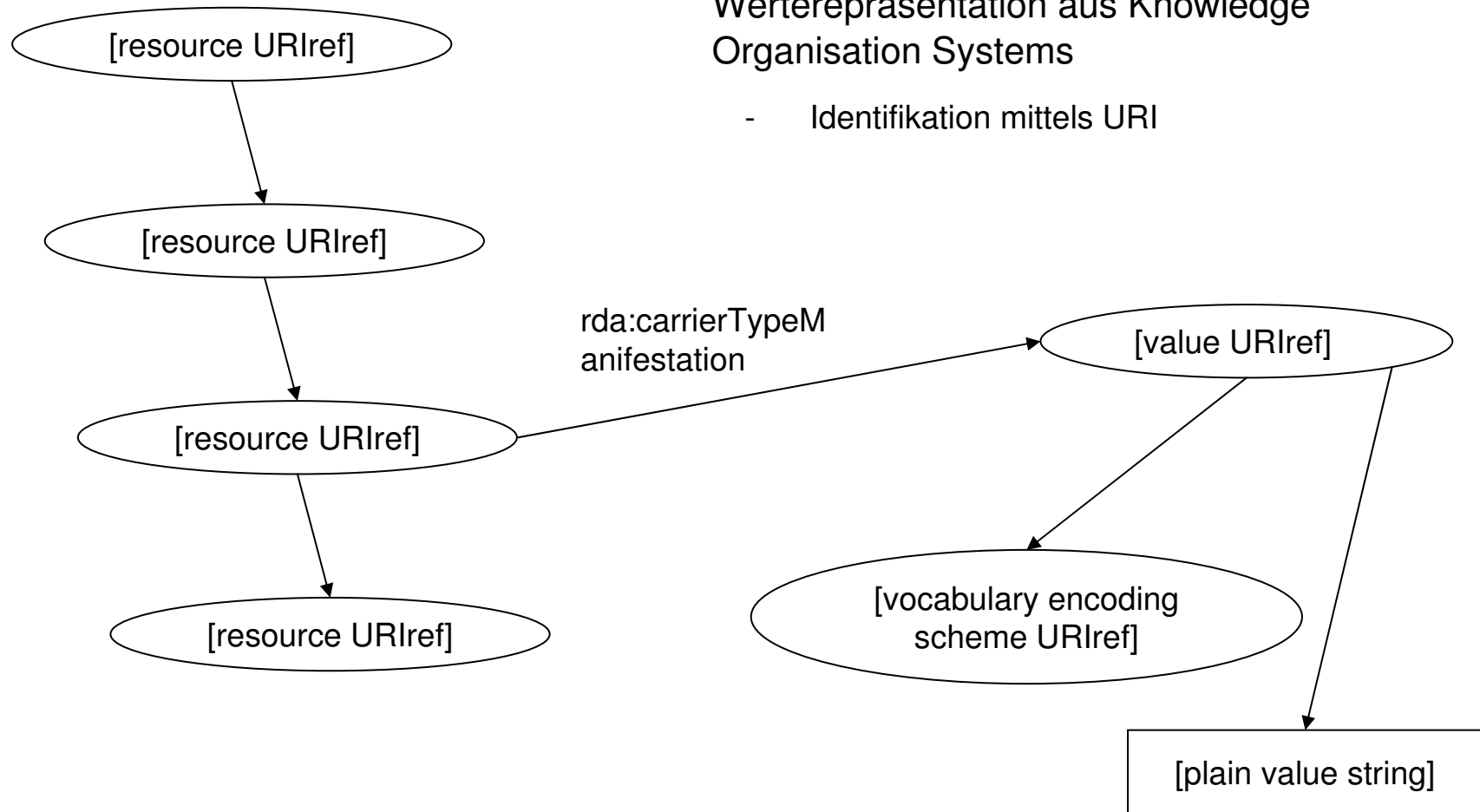
RDA Group 1 Elements





RDA Group 1 Elements

- Verwendung von non-literal Values zur Werterepräsentation aus Knowledge Organisation Systems
 - Identifikation mittels URI





RDA Record - Work

```
<?xml version="1.0" encoding="ISO-8859-1" ?>
<rdf:RDF xmlns:rdf="http://www.w3.org/1999/02/22-rdf-syntax-ns#"
  xmlns:rda="http://RDVocab.info/Elements/"
  xmlns:rdaRelWEMI="http://RDVocab.info/RDARelationshipsWEMI/"
  xmlns:rdarole="http://RDVocab.info/roles/">

  <!--Work-->
  <rdf:Description rdf:about="http://d-nb.info/record123">
    <rdf:type rdf:resource="http://RDVocab.info/uri/schema/FRBREntitiesRDA/Work" />
    <rdaRelWEMI:expressionOfWork rdf:resource="http://abc.de/record123-e1" />
    <rda:preferredTitleForTheWork xml:lang="de-DE">>Momo oder die seltsame Geschichte von den
      Zeit-Dieben und von dem Kind, das den Menschen die gestohlene Zeit zurückbrachte</rda:preferredTitleForTheWork >
    <rda:formOfWork>Fantasy</rda:formOfWork>
    <rda:originalLanguageOfWork>de</rda:originalLanguageOfWork>
    <rda:dateOfWork>1973</rda:dateOfWork>
    <rdarole:author rdf:resource="http://d-nb.info/gnd/118530259" /> <!--Michael Ende-->
  </rdf:Description>
</rdf:RDF>
```





RDA Record - Manifestation

```
<?xml version="1.0" encoding="ISO-8859-1"?>
<rdf:RDF xmlns:rdf="http://www.w3.org/1999/02/22-rdf-syntax-ns#"
  xmlns:rdfs="http://www.w3.org/2000/01/rdf-schema#" xmlns:rda="http://RDVocab.info/Elements/"
  xmlns:rdaRelWEMI="http://RDVocab.info/ElementsGr2/" xmlns:rdaRole="http://RDVocab.info/roles">

  <!--Manifestation 1 der Expression 1-->
  <rdf:Description rdf:about="http://d-nb.info/record123-e1-m1">
    <rdf:type rdf:resource="http://RDVocab.info/uri/schema/FRBRentitiesRDA/Manifestation" />
    <rdaRelWEMI:exemplarOfManifestation rdf:resource="http://d-nb.info/record123-e1-m1-i1" />
    <rda:titleManifestation xml:lang="de-DE">Momo oder die seltsame Geschichte von den Zeit-Dieben und von
      dem Kind, das den Menschen die gestohlene Zeit zurückbrachte</rda:titleManifestation>
    <rda:designationOfEditionManifestation xml:lang="de-DE">37. Aufl.</rda:designationOfEditionManifestation>
    <rda:placeOfPublicationManifestation>Stuttgart</rda:placeOfPublicationManifestation>
    <rda:publishersNameManifestation>Thienemann-Verlag</rda:publishersNameManifestation>
    <rda:dateOfPublicationManifestation>1993</rda:dateOfPublicationManifestation>
    <rda:publicationStatementManifestation>Stuttgart : Thienemann-Verlag : 1993</rda:publicationStatementManifestation>
    <rdaRole:publisherManifestation rdf:resource="http://d-nb.info/gnd/10102676-6" /> <!-- Thienemann-Verlag -->
    <rda:extentOfTextManifestation>268 p.</rda:extentOfTextManifestation>
    <rda:dimensionsManifestation >21 cm</rda:dimensionsManifestation>
    <rda:identifierForTheManifestation>[ISBN]3522119401</rda:identifierForTheManifestation>
    <rda:carrierType rdf:resource="http://RDVocab.info/termList/RDACarrierType/1049" /> <!--volume-->
    <rda:mediaType rdf:resource="http://RDVocab.info/termList/RDAMediaType/1007" /> <!--Unmediated-->
    <rda:productionMethodManifestation rdf:resource="http://RDVocab.info/termList/RDAproductionMethod/1010" /> <!--print-->
  </rdf:Description>
</rdf:RDF>
```





RDA Record - Person

```
<?xml version="1.0" encoding="ISO-8859-1"?>
<rdf:RDF xmlns:rdf="http://www.w3.org/1999/02/22-rdf-syntax-ns#"
  xmlns:rdfs="http://www.w3.org/2000/01/rdf-schema#" xmlns:rdaGr2="http://RDVocab.info/ElementsGr2/"
  xmlns:rdaRelWEMI="http://RDVocab.info/ElementsGr2/" xmlns:rdaRole="http://RDVocab.info/roles/">

  <rdf:Description rdf:about="http://d-nb.info/gnd/118540238">
    <rdf:type rdf:resource="http://RDVocab.info/uri/schema/FRBRentitiesRDA/Person"/>

    <rdaGr2:preferredNameForThePerson>Goethe, Johann Wolfgang von</rdaGr2:preferredNameForThePerson>
    <rdaGr2:variantNameForThePerson>Goethe, J. Wolfgang</rdaGr2:variantNameForThePerson>

    <rdaGr2:identifierForThePerson>(DE-588)4021455-2</rdaGr2:identifierForThePerson>
    <rdaGr2:identifierForThePerson>(DE-588)118540238</rdaGr2:identifierForThePerson>
    <rdaGr2:identifierForThePerson>(DLC)n 79003362</rdaGr2:identifierForThePerson>
    <rdaGr2:identifierForThePerson>(DE-101c)310270162</rdaGr2:identifierForThePerson>

    <rdaGr2:gender rdf:resource="http://RDVocab.info/termList/gender/1002"/> <!-- Male -->

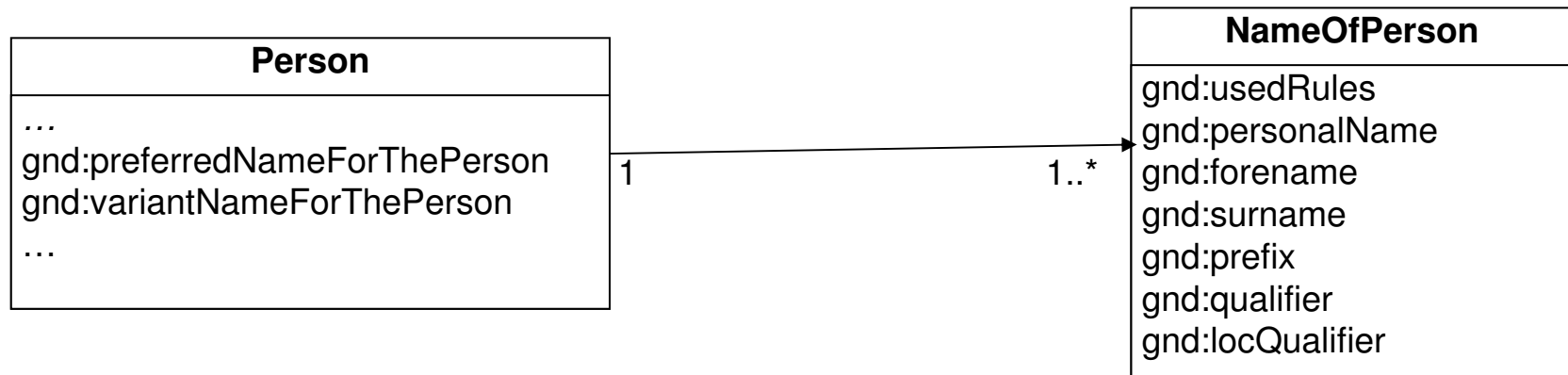
    <rdaGr2:dateOfBirth>28.08.1749</rdaGr2:dateOfBirth>
    <rdaGr2:dateOfDeath>22.03.1832</rdaGr2:dateOfDeath>
    <rdaGr2:placeOfBirth>Frankfurt am Main</rdaGr2:placeOfBirth>
    <rdaGr2:placeOfDeath>Weimar</rdaGr2:placeOfDeath>

    <rdaGr2:professionOrOccupation xml:lang="de">Naturwissenschaftler</rdaGr2:professionOrOccupation>
    <rdaGr2:professionOrOccupation xml:lang="de">Schriftsteller</rdaGr2:professionOrOccupation>
  </rdf:Description>
</rdf:RDF>
```





Beziehungen zu Namen





Beziehungen zu Namen

```
<rdf:Description rdf:about="http://d-nb.info/gnd/118540238">
  ...
  <gnd:preferredNameForThePerson rdf:resource="http://d-nb.info/gnd/0000000000001"/>
  <gnd:variantNameForThePerson rdf:resource="http://d-nb.info/gnd/0000000000002"/>
  ...
</rdf:Description>

<rdf:Description rdf:about="http://d-nb.info/gnd/0000000000001">
  <gnd:usedRules>RAK-WB</gnd:usedRules>
  <gnd:forename>Johann Wolfgang</gnd:forename>
  <gnd:surname>Goethe</gnd:surname>
  <gnd:prefix>von</gnd:prefix>
</rdf:Description>

<rdf:Description rdf:about="http://d-nb.info/gnd/0000000000002">
  <gnd:usedRules>RAK-WB</gnd:usedRules>
  <gnd:forename>J. Wolfgang</gnd:forename>
  <gnd:surname>Goethe</gnd:surname>
</rdf:Description>
```



Properties der Entität Person

Person
rda:preferredNameForThePerson
rda:variantNameForThePerson
gnd:preferredNameForThePerson
gnd:variantNameForThePerson
rda:titleOfThePerson
gnd:academicTitle
gnd:studyPaths
rda:identifierForThePerson
gnd:invalidIdentifier
rda:gender
rda:dateOfBirth
rda:dateOfDeath
rda:placeOfBirth
rda:placeOfDeath
rda:placeOfResidence
rda:periodOfActivityOfThePerson
rda:biographicalInformation
rda:professionOrOccupation
foaf:homepage
rda:relatedPersonPerson
relationship:spouseOf
relationship:parentOf
relationship:siblingOf
relationship:childOf



Metadatenprofile

Was ist ein „Application Profile“

- It's a document of an agreement on a model of how we describe *our things* (domain) in the context of the *global web of data*

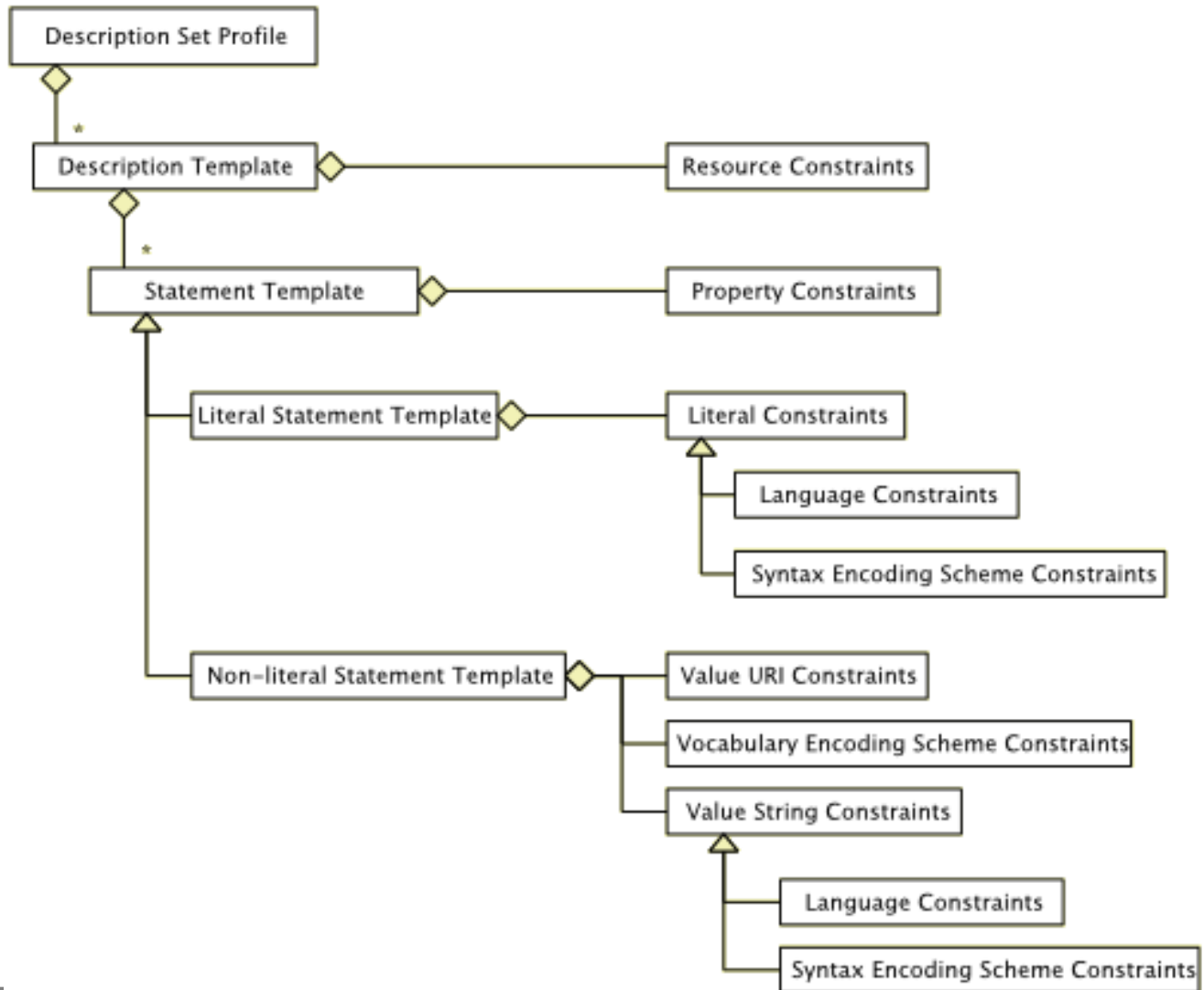
Definition von zu verwendenden:

1. „Classes“
2. „Properties“
3. „Values“

Definition der Semantik für die einzusetzenden Elemente



DCMI Description Set Profile





DCMI Description Set Profile - Beispiel

Property	Range	Value String	SES URI	Value URI	VES URI	Related Description
rda:preferredNameForThePerson	literal	yes	no	not applicable	not applicable	not applicable
rda:variantNameForThePerson	literal	yes	no	not applicable	not applicable	not applicable
gnd:preferredNameForThePerson	non-literal	no	no	no	no	yes
gnd:variantNameForThePerson	non-literal	no	no	no	no	yes
rda:titleOfThePerson	literal	yes	no	not applicable	not applicable	not applicable
gnd:academicTitle	literal	yes	no	not applicable	not applicable	not applicable
gnd:studyPaths	literal	yes	no	not applicable	not applicable	not applicable
rda:identifierForThePerson	literal	yes	no	not applicable	not applicable	not applicable
gnd:invalidIdentifier	literal	yes	no	not applicable	not applicable	not applicable
rda:gender	non-literal	no	no	yes	yes [1]	no
rda:dateOfBirth	literal	yes	yes [2]	not applicable	not applicable	not applicable
rda:dateOfDeath	literal	yes	yes [2]	not applicable	not applicable	not applicable

[1] <http://RDVocab.info/termList/gender>

[2] <http://purl.org/dc/terms/W3CDTF>





DCMI Description Set Profile - Beispiel

Property	Range	Value String	SES URI	Value URI	VES URI	Related Description
rda:placeOfBirth	literal	yes	no	not applicable	not applicable	not applicable
rda:placeOfDeath	literal	yes	no	not applicable	not applicable	not applicable
rda:placeOfResidence	literal	yes	no	not applicable	not applicable	not applicable
rda:periodOfActivityOfThePerson	literal	yes	no	not applicable	not applicable	not applicable
rda:biographicalInformation	literal	yes	no	not applicable	not applicable	not applicable
rda:professionOrOccupation	literal	yes	no	not applicable	not applicable	not applicable
foaf:homepage	non-literal	no	no	yes	no	no
rda: relatedPersonPerson	non-literal	no	no	no	no	yes
relationship:spouseOf	non-literal	no	no	no	no	yes
relationship:parentOf	non-literal	no	no	no	no	yes
relationship:siblingOf	non-literal	no	no	no	no	yes
relationship:childOf	non-literal	no	no	no	no	yes





DCMI Description Set Profile - Beispiel

Property	Range	Value String	SES URI	Value URI	VES URI	Related Description
gnd:usedRules	literal	yes	no	not applicable	not applicable	not applicable
gnd:personalName	literal	yes	no	not applicable	not applicable	not applicable
gnd:forename	literal	yes	no	not applicable	not applicable	not applicable
gnd:surname	literal	yes	no	not applicable	not applicable	not applicable
gnd:prefix	literal	yes	no	not applicable	not applicable	not applicable
gnd:qualifier	literal	yes	no	not applicable	not applicable	not applicable
gnd:locQualifier	literal	yes	no	not applicable	not applicable	not applicable





DCMI Description Set Profile – XML Repräsentation

```
<StatementTemplate ID="rda_preferredNameForThePerson" minOccurs="1" maxOccurs="1"
  type="literal">
  <Property>http://RDVocab.info/ElementsGr2/preferredNameForThePerson</Property>
  <LiteralConstraint>
    <LanguageOccurrence>disallowed</LanguageOccurrence>
  </LiteralConstraint>
</StatementTemplate>
```

```
<StatementTemplate ID="gnd_variantNameForThePerson" minOccurs="0" maxOccurs="infinite"
  type="nonliteral">
  <Property>http://d-nb.info/gnd/variantNameForThePerson</Property>
  <NonLiteralConstraint descriptionTemplateID="name_of_person">
    <ValueURIOccurrence>disallowed</ValueURIOccurrence>
    <VocabularyEncodingSchemeOccurrence>disallowed</VocabularyEncodingSchemeOccurrence>
    <ValueStringConstraint maxOccur="0"/>
  </NonLiteralConstraint>
</StatementTemplate>
```



DCMI Description Set Profile – XML Repräsentation

```
<StatementTemplate ID="gender" minOccurs="0" maxOccurs="1" type="nonliteral">  
  <Property>http://RDVocab.info/ElementsGr2/gender</Property>  
  <NonLiteralConstraint>  
    <VocabularyEncodingSchemeURI>http://RDVocab.info/termList/gender</VocabularyEncodingSchemeURI>  
    <ValueStringConstraint minOccurs="1" maxOccurs="1"/>  
  </NonLiteralConstraint>  
</StatementTemplate>
```

```
<StatementTemplate ID="dateOfBirth" minOccurs="0" maxOccurs="1" type="literal">  
  <Property>http://RDVocab.info/ElementsGr2/dateOfBirth</Property>  
  <LiteralConstraint>  
    <SyntaxEncodingScheme>http://purl.org/dc/terms/W3CDTF</SyntaxEncodingScheme>  
    <LanguageOccurrence>disallowed</LanguageOccurrence>  
  </LiteralConstraint>  
</StatementTemplate>
```





DCMI Description Set Profile – XML Repräsentation

```
<StatementTemplate ID="homepage" minOccurs="0" maxOccurs="infinite" type="nonliteral">  
  <Property>http://xmlns.com/foaf/0.1/homepage</Property>  
  <NonLiteralConstraint>  
    <ValueURIOccurrence>mandatory</ValueURIOccurrence>  
  </NonLiteralConstraint>  
</StatementTemplate>
```

```
<StatementTemplate ID="relatedPersonPerson" minOccurs="0" maxOccurs="infinite"  
  type="nonliteral">  
  <Property>http://metadataregistry.org/uri/schema/RDARelationshipsGR2/relatedPersonPerson</Property>  
  <NonLiteralConstraint descriptionTemplateRef="person">  
    <ValueURIOccurrence>disallowed</ValueURIOccurrence>  
    <VocabularyEncodingSchemeOccurrence>disallowed</VocabularyEncodingSchemeOccurrence>  
    <ValueStringConstraint maxOccur="0"/>  
  </NonLiteralConstraint>  
</StatementTemplate>
```



Schlussbetrachtung

- Nutzeranforderungen ins Zentrum der Entwicklung stellen
 - Usability der Researchwerkzeuge
- Aufmerksamkeit für bibliografische Daten im Semantic Web steigern
 - effizientere Datennachnutzung externer Datenprovider
 - Vorteil der partiellen Datenabfrage
- nicht-bibliothekarische Organisationen können die qualitativ hochwertigen Daten in ihren Systemen einbinden
- Automatisierte Anreicherung von bibliografischen Daten durch Daten aus kommerziellen Bereichen
 - Provenance-Ausweisung
- Etablierung neuer Geschäftsmodelle



Vielen Dank!

discussion is welcome...

